

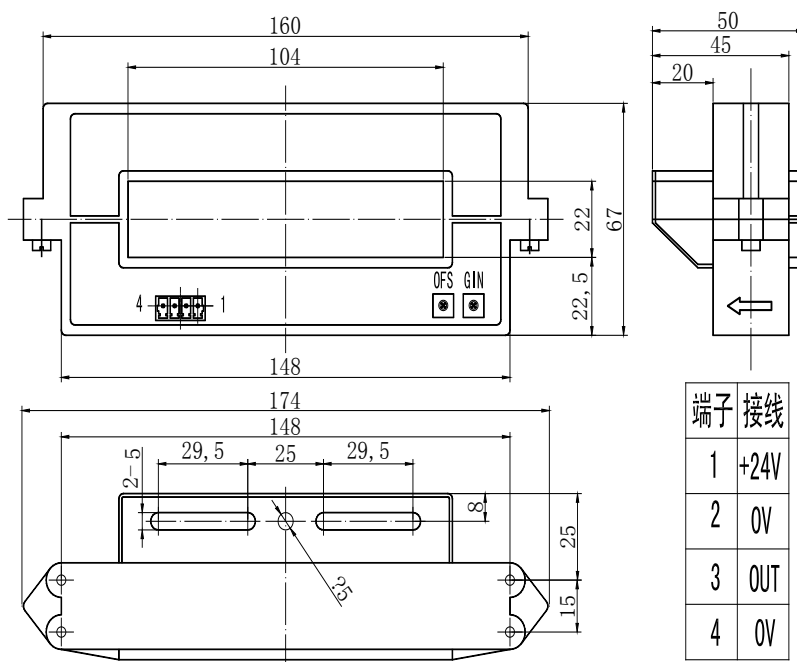
QKC-KBSDA 系列霍尔电流变送器

QKC-KBSDA 系列电流变送器的初、次级之间是绝缘的，可用于测量交流和脉冲电流。

电参数

	QKC800KBSDA	QKC1000KBSDA	QKC1500KBSDA	QKC2000KBSDA	
额定输入电流 (AC)	800	1000	1500	2000	A
测量电流范围 (AC)	960	1200	1800	2400	A
额定输出电流 (DC)	4~20±1%				mA
电源电压	24±5%				V
电源消耗	<35				mA
失调电流	4				mA
失调电流漂移	≤±0.005				mA/°C
线性度	≤±0.5				%FS
响应时间	≤20				mS
带宽	20~20000				HZ
绝缘电压	2.5(50/60Hz, 1min)				KV
工作温度	-20~+85				°C
储存温度	-40~+105				°C

结构参数



使用说明

1. 当待测电流从变送器穿过，即可在输出端测得电流大小。(注意：错误的接线可能导致变送器损坏)
2. 变送器的输出幅度可根据用户需要进行适当调节。
3. 可按用户需求定制不同额定输入电流和输出电流的变送器。

电话：025-52619808 传真：025-52619628 网址：www.china-cgq.cn;www.chinasensors.net 邮箱：cgq@china-cgq.cn